

HIKVISION®



ПАСПОРТ ИЗДЕЛИЯ

2 Мп уличная IP поворотная платформа
с лазерной подсветкой до 1000 м

DS-2DY9250IAX-A(D)



www.hikvision.ru

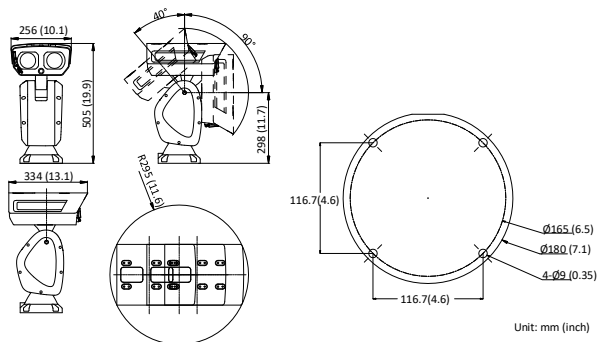
DS-2DY9250IAX-A(D)



Общая информация

- Разрешение 2 Мп
- Оптическое увеличение 50x
- Аппаратный WDR 120 дБ
- Оптический антитуман
- Лазерная подсветка до 1000 м
- Широкий температурный диапазон: -40 °С...+70 °С
- 24 В АС
- Автоматический дворник

Размеры



	Обнаружение	Наблюдение	Распознавание	Идентификация
Разрешение	25 px/м	63 px/м	125 px/м	250 px/м
Расстояние	4137,9 м	1642 м	827,6 м	413,8 м

Спецификации

	DS-2DY9250IAX-A(D)
Камера	
Матрица	1/2.8" Progressive Scan CMOS
Чувствительность	Цвет: 0.01 лк @ (F1.8, AGC вкл) Ч/Б: 0.001 лк @ (F1.8, AGC вкл)
Скорость электронного затвора	1/1 ~ 1/30,000с
Режим «день/ночь»	Механический ИК-фильтр
Баланс белого	Авто, ручную, автоотслеживание, в помещении, на улице, флуоресцентная лампа, натриевая лампа
Усиление	Авто, ручную
Маска конфиденциальности	24 программируемые маски
WDR	120 дБ
Объектив	
Фокусное расстояние	6.6 – 330 мм, 50x
Скорость увеличения	4,5 с (оптич. Wide-Tele)
Угол обзора объектива	По горизонтали: 43.4° - 1.2° (Wide-Tele) По вертикали: 25.2° - 0.6° (Wide-Tele) По диагонали: 49.1° - 1.3° (Wide-Tele)
Минимальное рабочее расстояние	10 – 1500 мм (Wide-Tele)
Диафрагма	F1.8 – F5.5
Фокусировка	Авто / полуавтоматическая / ручную
Цифровое увеличение	16x
Лазерная подсветка	
Дальность подсветки	1000 м
Смарт-подсветка	Есть
Поворот и наклон	
Диапазон вращения	360°, непрерывно
Скорость вращения	Вручную: 0.1° - 100°/с, по предустановке: 50°/с
Диапазон наклона	-90° - 40° (автопереворот)
Скорость наклона	Вручную: 0.1° - 50°/с, по предустановке: 100°/с
Пропорциональное увеличение	Есть
Предустановки	300

Патрули	8, до 32 предустановок в каждом
Шаблоны	4, по 10 минут на каждый
Память позиции при выключении	Поддерживается
Отображение PTZ позиции	Поддерживается
Стоп-кадр при переходе на предустановку	Поддерживается
Действия при простое	Предустановка, патрулирование, автосканирование, вертикальное сканирование, панорамное сканирование, случайное сканирование, сканирование кадра
Действия по расписанию	Предустановка, патрулирование, автосканирование, вертикальное сканирование, панорамное сканирование, случайное сканирование, сканирование кадра, перезагрузка, инициализация, AUX выход
Сжатие	
Видеосжатие	Основной поток: H.265+/H.265/H.264+/H.264 Дополнительный поток: H.265/H.264/MJPEG Третий поток: H.265/H.264/MJPEG
Профиль H.264	Baseline Profile / Main Profile / High Profile
H.264+	Есть
Профиль H.265	Baseline Profile / Main Profile / High Profile
H.265+	Есть
Битрейт видео	32 кбит/с - 16384 кбит/с
Аудиосжатие	G.711alaw/G.711ulaw/G.722.1/G.726/MP2L2/PCM
Битрейт аудио	G.711alaw/G.711ulaw: 64 Кбит/с G.722.1/G.726: 16 Кбит/с MP2L2: 32–192 Кбит/с
SVC	Есть
Изображение	
Максимальное разрешение	1920×1080
Основной поток	50 Гц: 25 к/с (1920 × 1080, 1280 × 960, 1280 × 720) 50 к/с (1920 × 1080, 1280 × 960, 1280 × 720) 60 Гц: 30 к/с (1920 × 1080, 1280 × 960, 1280 × 720) 60 к/с (1920 × 1080, 1280 × 960, 1280 × 720)
Дополнительный поток	50 Гц: 25 к/с (704 × 576, 640 × 480, 352 × 288) 60 Гц: 30 к/с (704 × 480, 640 × 480, 352 × 240)
Третий поток	50 Гц: 25 к/с (1920 × 1080, 1280 × 960, 1280 × 720, 704 × 576, 640 × 480, 352 × 288) 60 Гц: 30 к/с (1920 × 1080, 1280 × 960, 1280 × 720, 704 × 480, 640 × 480, 352 × 240)
SVC	Поддерживается
Улучшение изображения	3D DNR, BLC, HLC, антитуман, экспозиция в области, фокус на области, EIS
Smart видеоаналитика	
Смарт-обнаружение	Обнаружение лиц, вторжения, пересечения линии, входа / выхода из области, перемещения объекта, оставления багажа, звуковых исключений

Смарт-запись	ANR (автоматическое восстановление сети), Dual-VCA
Область исследования	8 фиксированных области для каждого потока — основного, дополнительного и третьего
Сеть	
Сетевое хранение	NAS (Поддержка NFS, SMB / CIFS), ANR, слот для карт Micro SD/SDHC/SDXC до 256 Гб
Протоколы	IPv4/IPv6, HTTP, HTTPS, 802.1x, Qos, FTP, SMTP, UPnP, SNMP, DNS, DDNS, NTP, RTSP, RTP, TCP/IP, UDP, IGMP, ICMP, DHCP, PPPoE, Bonjour
Действия по тревоге	Уведомление центра безопасности, загрузка на FTP, карту памяти, NAS, отправка e-mail, запись по тревоге, запись на карту памяти, пресет, патрулирование, сканирование по шаблону
Совместимость	ONVIF (PROFILE S, PROFILE G), ISAPI
Одновременный просмотр в реальном времени	До 20 каналов
Пользователь / хост	До 32 пользователей, 3 уровня: администратор, оператор, пользователь
Безопасность	Аутентификация пользователей (ID и пароль), аутентификация хоста (MAC-адрес), шифрование HTTPS, контроль доступа к сети на базе порта IEEE 802.1x, фильтр IP-адресов
Клиент	iVMS-4200, iVMS-4500, iVMS-5200, Hik-Connect
Веб-браузер	IE 8 to 11, Chrome 31.0+, Firefox 30.0+, Edge 16.16299+
Интерфейсы	
Сетевой интерфейс	1 RJ45 10M/100M Ethernet
Аудиоинтерфейсы	1 вход, 1 выход
Тревожные интерфейсы	7 входов, 2 выхода
RS-485	Полудуплекс, HIKVISION, Pelco-P, Pelco-D, автоопределение
VNC	1.0 V (p-p)/75 Ω, NTSC (или PAL) композитный, VNC
Основное	
Языки (управление через веб-браузер)	32 языка: Английский, русский, эстонский, болгарский, венгерский, греческий, немецкий, итальянский, чешский, словацкий, французский, польский, голландский, португальский, испанский, румынский, датский, шведский, норвежский, финский, хорватский, словенский, сербский, турецкий, корейский, традиционный китайский, тайский, вьетнамский, японский, латышский, литовский, португальский (Бразилия)
Питание	AC 24 В, макс. 110 Вт, в т. ч. макс. 30 Вт для лазера и макс. 34,8 Вт для подогрева
Рабочие условия	-40°C...+70°, влажность ≤ 90%
Защита	IP66, подавитель напряжения переходных процессов TVS 6000 В для грозозащиты, защита от перенапряжения и скачков напряжения
Дворник	Есть, включается при дожде автоматически
Материал корпуса	Алюминиевый сплав ADC 12
Размеры	256 x 334 x 505 мм
Масса	Приблизительно 17 кг



Правила эксплуатации

1. Устройство должно эксплуатироваться в условиях, обеспечивающих возможность работы системы охлаждения. Во избежание перегрева и выхода прибора из строя не допускается размещение рядом с источниками теплового излучения, использование в замкнутых пространствах (ящик, глухой шкаф и т.п.). Рабочий диапазон температур от -40 до +70 (°C).
2. Все подключения должны осуществляться при отключенном электропитании.
3. Запрещена подача на входы устройства сигналов, не предусмотренных назначением этих входов – это может привести к выходу устройства из строя.
4. Не допускается воздействие на устройство температуры свыше +70 °C, источников электромагнитных излучений, активных химических соединений, электрического тока, а также дыма, пара и других факторов, способствующих порче устройства. Не допускается воздействие прямых солнечных лучей непосредственно на матрицу видеокамеры.
5. Конфигурирование устройства лицом, не имеющим соответствующей компетенции, может привести к некорректной работе, сбоям в работе, а также к выходу устройства из строя.
6. Не допускаются падения и сильная тряска устройства.
7. Рекомендуется использование источника бесперебойного питания, во избежание воздействия скачков напряжения или нештатного отключения устройства.

Для получения информации об установке и включении устройства, пожалуйста, обратитесь к Краткому руководству пользователя этого устройства.